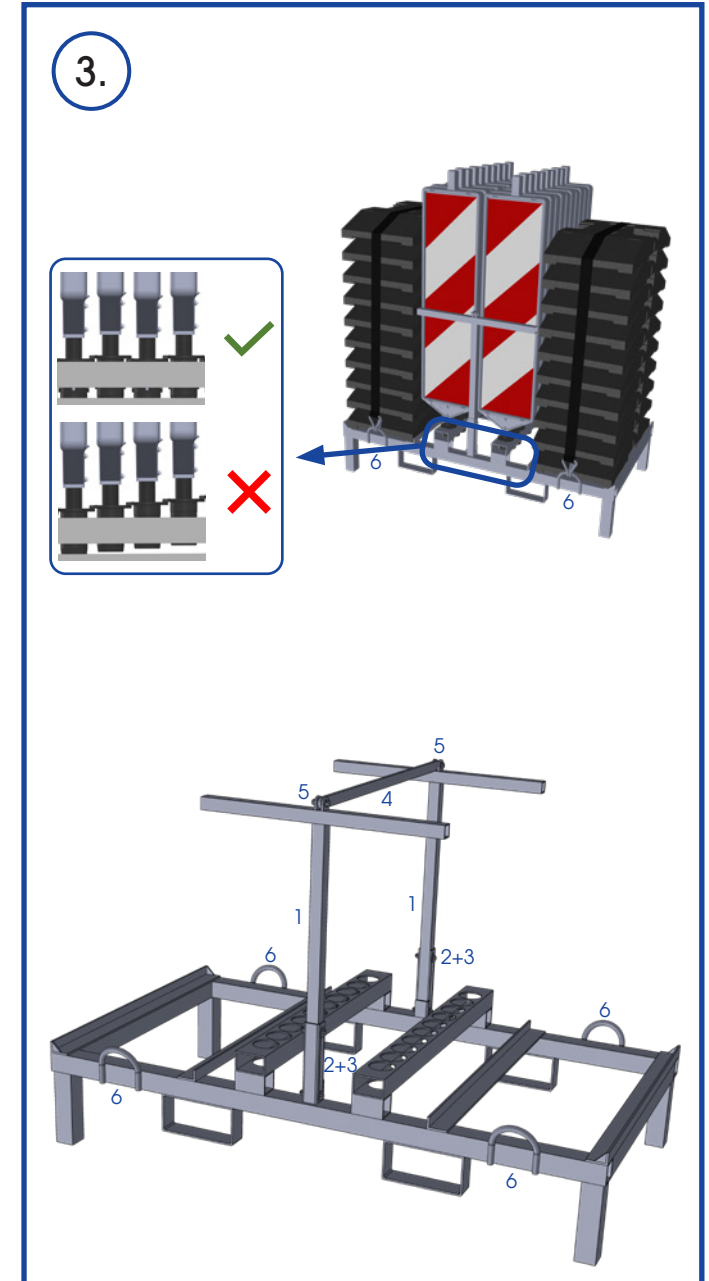
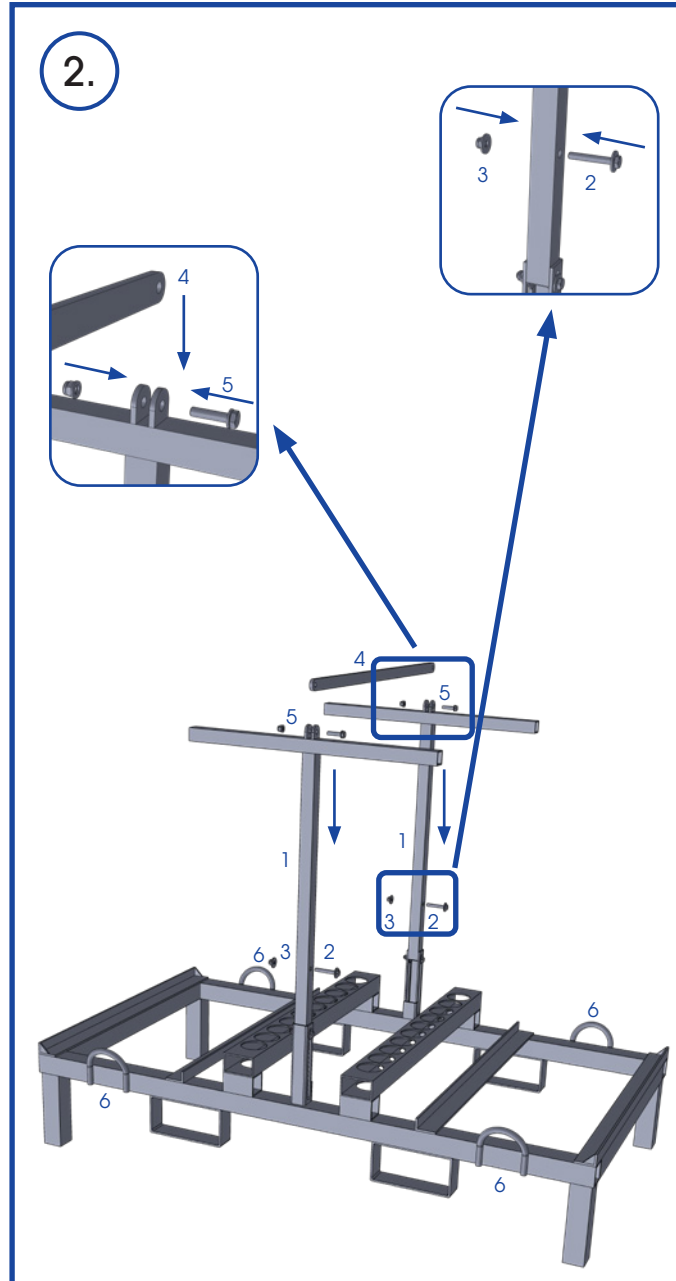
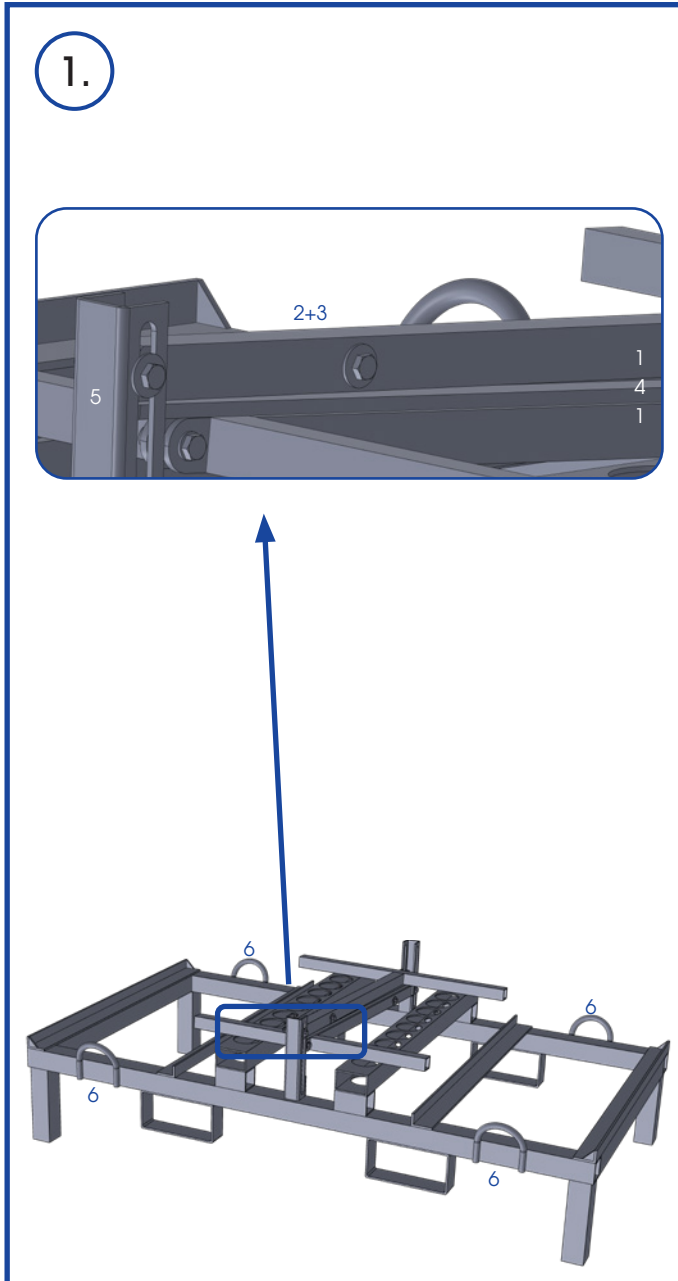


# Aufbauanleitung: KOMBIGESTELL 20er LEITBAKE + FUSSPLATTE



- Legende:**
- 1 Bakenhalter
  - 2 Schraube M8x60 mit Unterlegscheibe
  - 3 Mutter M8 mit Unterlegscheibe
  - 4 Mittelsteg
  - 5 Schraube M8x35 mit Mutter
  - 6 Haken zur Befestigung der Spanngurte

**Sie haben noch Fragen?**  
Telefon: +49 5241 9370-0  
E-Mail: info@wemas.de